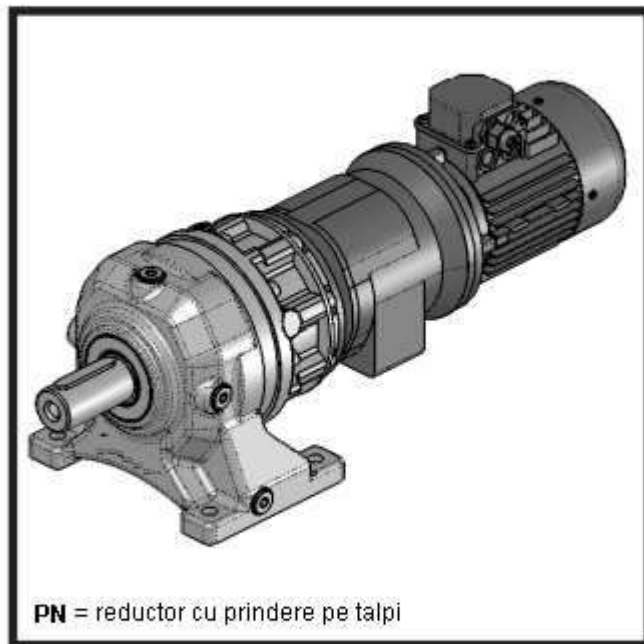



## REDUCTOARE PLANETARE



**10** 


1.2 Performances

EX 	10000 Hours Life					T <sub>max</sub> [Nm]
	Stadio Stage Stufe	ir	n <sub>1</sub> [rpm]	n <sub>2</sub> [rpm]	T <sub>x</sub> [Nm]	
<b>1</b>	3.48	1400	402	401	17.26	1833
	4.26		328	419	14.70	1750
	5.77		243	445	11.55	1417
	7.20		194	318	6.60	1083
<b>2</b>	12.11	1400	116	584	7.36	1833
	14.84		94	609	6.27	1750
	18.17		77	647	5.44	1750
	20.08		70	679	5.17	1833
	24.60		57	709	4.40	1750
	30.69		46	757	3.77	1750
	33.28		42	558	2.56	1417
	41.54		34	568	2.09	1417
51.84	27	395	1.16	1083		
<b>3</b>	51.63	1400	27	861	2.60	1750
	63.25		22	877	2.16	1750
	69.87		20	890	1.99	1833
	77.48		18	893	1.80	1750
	85.59		16	933	1.70	1750
	104.85		13	937	1.39	1750
	106.82		13	937	1.37	1750
	130.86		11	941	1.12	1750
	141.90		10	942	1.04	1750
	144.55		10	909	0.98	1833
	177.09		7.9	946	0.83	1750
	180.40		7.8	925	0.80	1833
	221.00		6.3	950	0.67	1750
	239.64		5.8	784	0.51	1417
299.08	4.7	810	0.42	1417		
<b>4</b>	220.10	1400	6.4	950	0.69	1750
	243.14		5.8	947	0.62	1833
	269.63		5.2	954	0.56	1750
	303.44		4.6	963	0.51	1833
	364.89		3.8	960	0.42	1750
	403.08		3.5	984	0.39	1833
	447.00		3.1	963	0.34	1750
	493.79		2.8	965	0.31	1750
	557.86		2.5	967	0.28	1750
	627.80		2.2	1017	0.26	1833
	818.63		1.7	975	0.19	1750
	942.17		1.5	939	0.16	1750
	1021.64		1.4	956	0.15	1750
	1275.01		1.1	1002	0.13	1750
	1591.22		0.9	1049	0.10	1750
	1725.44		0.8	969	0.09	1417
	2153.35		0.7	1000	0.07	1417
	2687.39		0.5	738	0.04	1083

Exemplu


**20** 

1.2 Performances

EX 	10000 Hours Life					T <sub>max</sub> [Nm]
	Stadio Stage Stufe	ir	n <sub>1</sub> [rpm]	n <sub>2</sub> [rpm]	T <sub>x</sub> [Nm]	
<b>1</b>	3.48	1400	402	735	31.60	3600
	4.26		328	767	26.91	3280
	5.77		243	816	21.15	2640
	7.20		194	670	13.92	2083
<b>2</b>	12.11	1400	116	1068	13.47	3600
	14.84		94	1115	11.48	3280
	18.17		77	1185	9.96	3280
	20.08		70	1243	9.46	3600
	24.60		57	1297	8.06	3280
	30.69		46	1321	6.57	3280
	33.28		42	1117	5.12	2640
	41.54		34	1137	4.18	2640
51.84	27	811	2.39	2083		
<b>3</b>	51.63	1400	27	1621	4.90	3280
	63.25		22	1722	4.25	3280
	69.87		20	1741	3.89	3600
	77.48		18	1775	3.57	3280
	85.59		16	1779	3.24	3280
	104.85		13	1786	2.66	3280
	106.82		13	1787	2.61	3280
	130.86		11	1794	2.14	3280
	141.90		10	1797	1.98	3280
	144.55		10	1753	1.89	3600
	177.09		7.9	1805	1.59	3280
	180.40		7.8	1787	1.54	3600
	221.00		6.3	1813	1.28	3280
	239.64		5.8	1565	1.02	2640
299.08	4.7	1618	0.84	2640		
<b>4</b>	220.10	1400	6.4	1813	1.31	3280
	243.14		5.8	1832	1.20	3600
	269.63		5.2	1821	1.08	3280
	303.44		4.6	1866	0.98	3600
	364.89		3.8	1832	0.80	3280
	403.08		3.5	1910	0.75	3600
	447.00		3.1	1839	0.66	3280
	493.79		2.8	1843	0.59	3280
	557.86		2.5	1847	0.53	3280
	627.80		2.2	1977	0.50	3600
	818.63		1.7	1861	0.36	3280
	942.17		1.5	1801	0.30	3280
	1021.64		1.4	1831	0.29	3280
	1275.01		1.1	1915	0.24	3280
	1591.22		0.9	1999	0.20	3280
	1725.44		0.8	1862	0.17	2640
	2153.35		0.7	1924	0.14	2640
	2687.39		0.5	1466	0.09	2083

**25** 

1.2 Performances

EX 	10000 Hours Life					T <sub>max</sub> [Nm]
	Stadio Stage Stufe	ir	n <sub>1</sub> [rpm]	n <sub>2</sub> [rpm]	T <sub>x</sub> [Nm]	
<b>1</b>	4.26	1400	328	1020	35.79	4080
<b>2</b>	14.84	1400	94	1483	15.27	4080
	18.17		77	1576	13.25	4080
	24.60		57	1726	10.72	4080
	30.69		46	1321	6.57	4080
<b>3</b>	51.63	1400	27	2031	6.13	4080
	63.25		22	2065	5.09	4080
	77.48		18	2101	4.23	4080
	85.59		16	2196	4.00	4080
	104.85		13	2206	3.28	4080
	106.82		13	2206	3.22	4080
	130.86		11	2216	2.64	4080
	141.90		10	2219	2.44	4080
	177.09		7.9	2229	1.96	4080
	221.00		6.3	1642	1.16	4080
<b>4</b>	220.10	1400	6.4	2239	1.62	4080
	269.63		5.2	2248	1.33	4080
	297.86		4.7	2253	1.21	4080
	330.31		4.2	2258	1.09	4080
	371.73		3.8	2263	0.97	4080
	447.00		3.1	2271	0.81	4080
	493.79		2.8	2276	0.73	4080
	557.86		2.5	2281	0.65	4080
	616.26		2.3	2286	0.59	4080
	754.94		1.9	2295	0.48	4080
	818.63		1.7	2299	0.45	4080
	942.17		1.5	2223	0.38	4080
	1021.64		1.4	2261	0.35	4080
	1275.01		1.1	2364	0.30	4080
1591.22	0.9	2240	0.22	4080		



**30**



**1.2 Performances**

EX		10000 Hours Life				T <sub>max</sub> [Nm]
Stadio Stage Stufe	ir	n <sub>1</sub> [rpm]	n <sub>2</sub> [rpm]	T <sub>w</sub> [Nm]	P <sub>1</sub> [kW]	
<b>1</b>	3,60	1400	389	1252	52,02	4240
	4,25		329	1297	45,65	3840
	5,33		263	1347	37,78	3920
	6,20		226	1394	33,64	3200
	7,50		187	1096	21,86	2600
<b>2</b>	12,53	1400	112	1410	17,19	4240
	14,79		95	1665	17,19	3840
	15,35		91	1472	14,64	4240
	18,12		77	1737	14,64	3840
	18,56		75	1958	16,11	3920
	20,77		67	1565	11,51	4240
	21,58		65	1568	11,10	3200
	22,74		62	2081	13,98	3920
	24,52		57	1848	11,51	3840
	26,43		53	1590	9,19	3200
	30,77		46	2233	11,08	3920
	35,77		39	1622	6,93	3200
	38,40		36	1653	6,57	3920
	44,64		31	1646	5,63	3200
54,00	26	1252	3,54	2600		
<b>3</b>	43,60	1400	32	2050	7,33	4240
	51,47		27	2421	7,33	3840
	53,41		26	2179	6,36	4240
	63,05		22	2485	6,15	3840
	64,59		22	2269	5,48	3920
	72,28		19	2386	5,15	4240
	77,24		18	2495	5,04	3840
	79,12		18	2279	4,49	3920
	85,33		16	2500	4,57	3840
	104,53		13	2509	3,74	3840
	106,49		13	2510	3,68	3840
	107,08		13	2293	3,34	3920
	130,45		11	2520	3,01	3840
	133,63		10	2304	2,69	3920
	141,46		10	2316	2,55	3840
	163,71		8,6	2314	2,20	3920
	176,54		7,9	2357	2,08	3840
	190,31		7,4	1985	1,63	3200
	221,54		6,3	2328	1,64	3920
257,54	5,4	1997	1,21	3200		
276,48	5,1	2054	1,16	3920		
321,41	4,4	2006	0,97	3200		
<b>4</b>	219,42	1400	6,4	2600	1,89	3840
	224,77		6,2	2400	1,70	3920
	268,80		5,2	2600	1,54	3840
	275,35		5,1	2400	1,39	3920
	296,94		4,7	2600	1,40	3840
	329,29		4,3	2600	1,26	3840
	363,76		3,8	2600	1,14	3840
	416,98		3,4	2800	1,07	4240
	453,98		3,1	2600	0,91	3840
	492,27		2,8	2600	0,84	3840
	556,14		2,5	2600	0,74	3840
	614,35		2,3	2600	0,67	3840
	766,71		1,8	2600	0,54	3840
	795,61		1,8	2800	0,56	4240
	939,26		1,5	2700	0,46	3840
	1018,49		1,4	2700	0,42	3840
	1178,68		1,2	2600	0,35	3920
	1271,08		1,1	2700	0,34	3840
	1595,08		0,9	2700	0,27	3920
	1990,66		0,7	2700	0,22	3920
	2314,14		0,6	2300	0,16	3200
	2799,36		0,5	2100	0,12	2600

**40**




**1.2 Performances**

EX		10000 Hours Life				T <sub>max</sub> [Nm]
Stadio Stage Stufe	ir	n <sub>1</sub> [rpm]	n <sub>2</sub> [rpm]	T <sub>w</sub> [Nm]	P <sub>1</sub> [kW]	
<b>2</b>	12,53	1400	112	1410	17,19	6442
	14,79		95	1665	17,19	7600
	18,12		77	1737	14,64	7259
	18,56		75	2090	17,19	7680
	21,58		65	2429	17,19	6320
	22,74		62	2180	14,64	7680
	26,43		53	2534	14,64	6320
	30,77		46	2319	11,51	7374
	35,77		39	2696	11,51	6320
	43,27		32	2405	8,49	5040
	54,00		26	2324	6,57	5040
<b>3</b>	43,60	1400	32	2050	7,33	6442
	51,47		27	2421	7,33	7600
	63,05		22	2526	6,25	7259
	64,59		22	3038	7,33	7680
	75,08		19	3335	6,93	6320
	77,24		18	2684	5,42	7259
	79,12		18	3169	6,25	7680
	85,33		16	2817	5,15	7600
	96,93		14	3368	5,42	7680
	104,53		13	2939	4,39	7259
	106,49		13	3011	4,41	7600
	107,08		13	3535	5,15	7680
	131,17		11	3688	4,39	7680
	133,63		10	3778	4,41	7680
	163,71		8,6	3942	3,76	7680
	177,51		7,9	2906	2,55	7374
	190,31		7,4	3774	3,09	6320
221,54	6,3	2958	2,08	7374		
257,54	5,4	3439	2,08	6320		
311,54	4,5	3422	1,71	5040		
<b>4</b>	219,42	1400	6,4	3571	2,59	7259
	224,77		6,2	4415	3,13	7680
	268,80		5,2	3639	2,16	7259
	275,35		5,1	4466	2,58	7680
	296,94		4,7	3692	1,98	7600
	337,32		4,2	4486	2,12	7680
	363,76		3,8	3870	1,70	7259
	372,63		3,8	4495	1,92	7680
	413,23		3,4	4505	1,74	7680
	453,98		3,1	3887	1,36	7259
	492,27		2,8	3706	1,20	7600
	569,69		2,5	4536	1,27	7680
	617,75		2,3	4544	1,17	7680
	770,95		1,8	4566	0,94	7680
	811,31		1,7	3889	0,76	6320
	944,45		1,5	4925	0,83	7680
	1178,68		1,2	4946	0,67	7680
	1278,11		1,1	4077	0,51	7374
	1595,08		0,9	4202	0,42	7374
1854,28	0,8	4395	0,38	6320		
2243,08	0,6	3874	0,28	5040		
2799,36	0,5	3941	0,22	5040		




**50** 

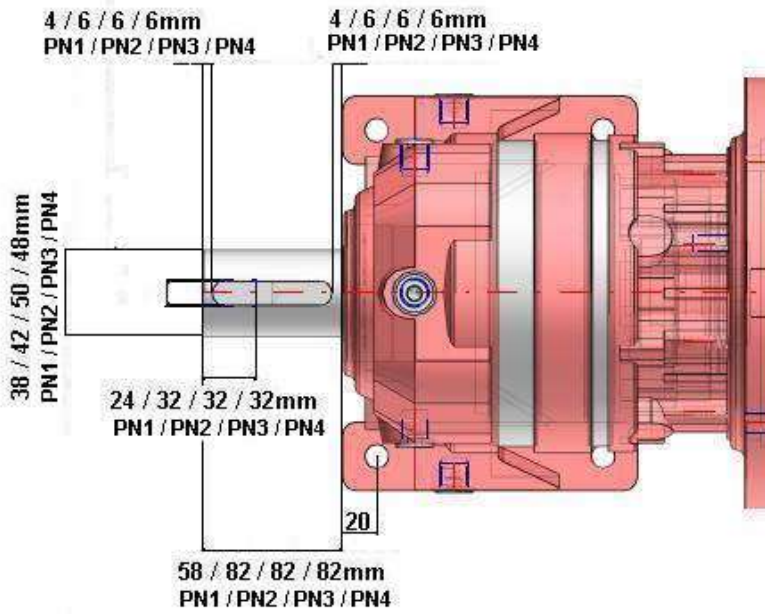
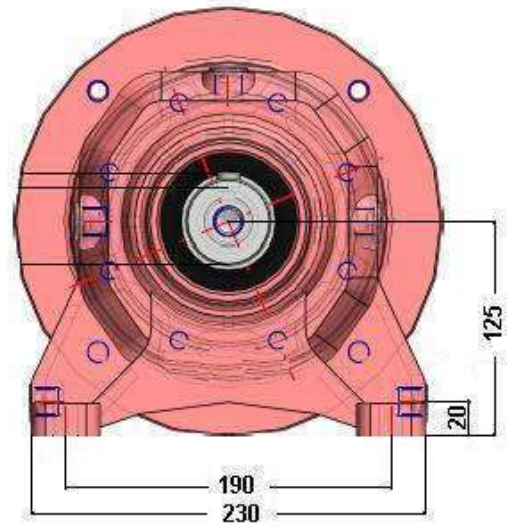
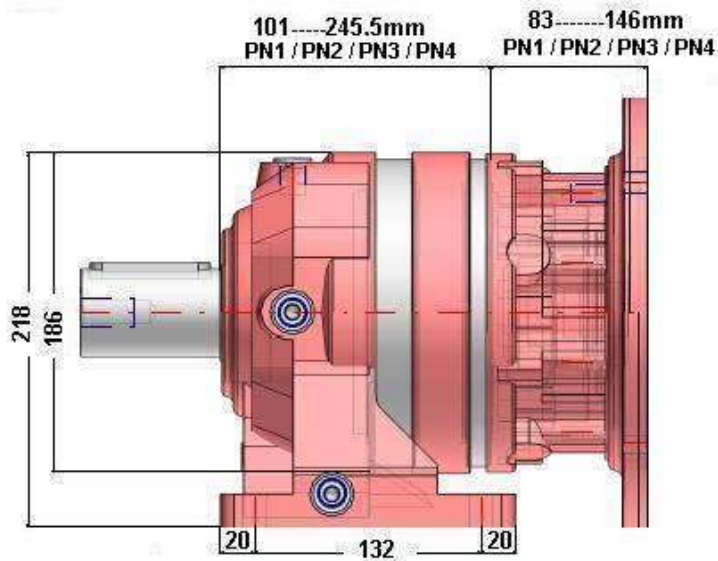
**1.2 Leistungen**

EX 		10000 Hours Life				T <sub>max</sub> [Nm]
Stadio Stage Stufe	ir	n <sub>1</sub> [rpm]	n <sub>2</sub> [rpm]	T <sub>k</sub> [Nm]	P <sub>1</sub> [kW]	
<b>1</b>	3,60	1400	389	2198	91,33	7840
	4,25		329	2277	80,13	7600
	5,33		263	2365	66,32	7680
	6,20		226	2448	59,05	6320
	7,50		187	2137	42,62	5040
<b>2</b>	12,53	1400	112	2583	31,48	7840
	14,79		95	3049	31,48	7600
	15,35		91	2695	26,81	7840
	18,12		77	3181	26,81	7600
	18,56		75	3437	28,28	7680
	20,77		67	2866	21,07	7840
	21,58		65	3067	21,70	6320
	22,74		62	3653	24,54	7680
	24,52		57	3383	21,07	7600
	25,43		53	3110	17,97	6320
	30,77		46	4000	19,85	7680
	35,77		39	3175	13,56	6320
	38,40		36	3488	13,87	7680
	44,64		31	3223	11,03	6320
54,00	26	2439	6,90	5040		
<b>3</b>	43,60	1400	32	3754	13,43	7840
	51,47		27	4432	13,43	7600
	53,41		26	3917	11,44	7840
	63,05		22	4710	11,65	7600
	64,59		22	4327	10,45	7680
	72,28		19	4369	9,43	7840
	77,24		18	4765	9,62	7600
	79,12		18	4347	8,57	7680
	85,33		16	4775	8,73	7600
	104,53		13	4794	7,15	7600
	106,49		13	4474	6,55	7600
	107,09		13	4376	6,37	7680
	130,45		11	4816	5,76	7600
	133,63		10	4397	5,13	7680
	141,46		10	4633	5,11	7600
	163,71		8,6	4416	4,21	7680
	176,54		7,9	4716	4,17	7600
	190,31		7,4	3774	3,09	6320
	221,54		6,3	4445	3,13	7680
	257,54		5,4	3798	2,30	6320
276,48	5,1	4220	2,38	7680		
321,41	4,4	3815	1,85	6320		
<b>4</b>	219,42	1400	6,4	4900	3,56	7600
	224,77		6,2	4400	3,12	7680
	268,80		5,2	4900	2,90	7600
	275,35		5,1	4400	2,55	7680
	296,94		4,7	4900	2,63	7600
	329,29		4,3	4900	2,37	7600
	363,76		3,8	4900	2,15	7600
	416,98		3,4	5000	1,91	7840
	453,98		3,1	5000	1,75	7600
	492,27		2,8	5000	1,62	7600
	556,14		2,5	5000	1,43	7600
	614,35		2,3	5000	1,30	7600
	766,71		1,8	5000	1,04	7600
	795,61		1,8	5100	1,02	7840
	939,26		1,5	5000	0,85	7600
	1018,49		1,4	5000	0,78	7600
	1178,68		1,2	5200	0,70	7680
	1271,08		1,1	5300	0,66	7600
	1595,08		0,9	5300	0,53	7680
	1990,66		0,7	5300	0,42	7680
2314,14	0,6	4300	0,30	6320		
2799,36	0,5	3900	0,22	5040		

**70** 

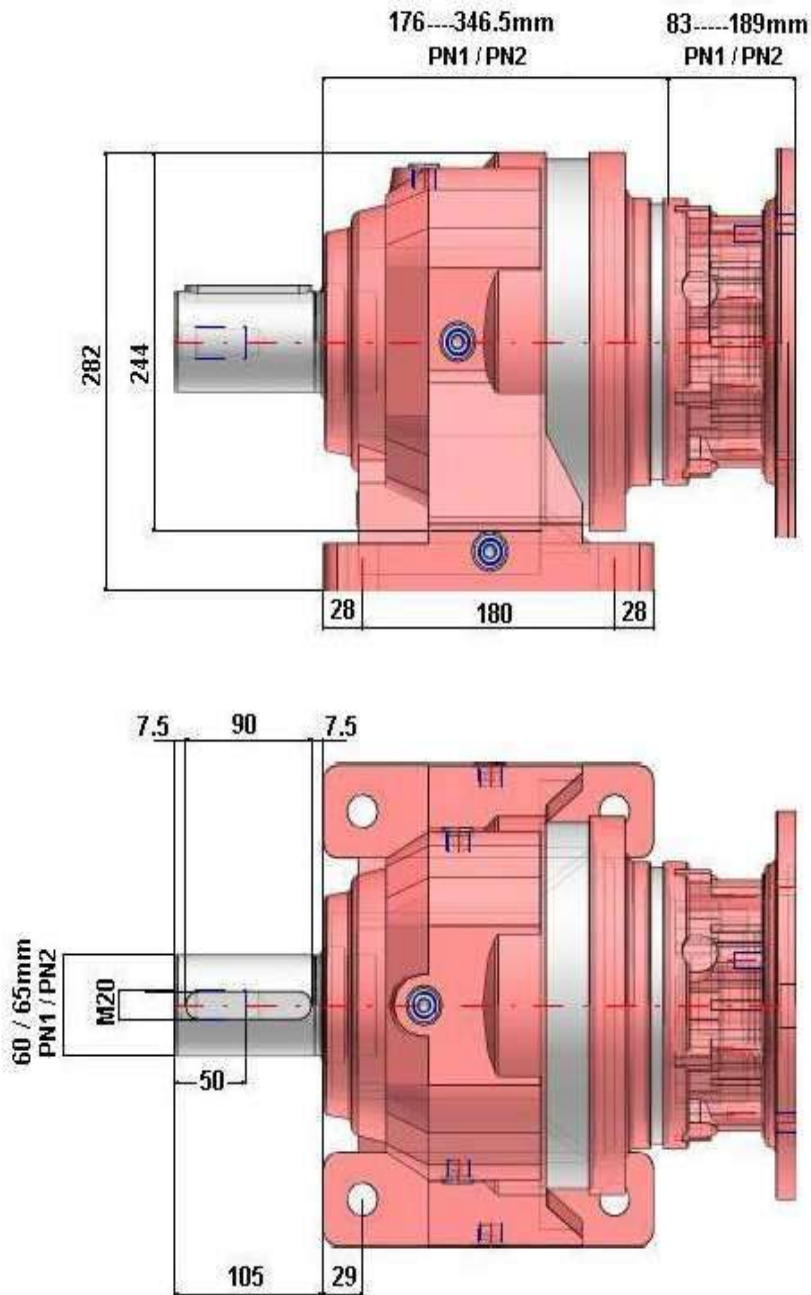
**1.2 Performances**

EX 		10000 Hours Life				T <sub>max</sub> [Nm]
Stadio Stage Stufe	ir	n <sub>1</sub> [rpm]	n <sub>2</sub> [rpm]	T <sub>k</sub> [Nm]	P <sub>1</sub> [kW]	
<b>1</b>	3,60	1400	389	2931	121,77	9600
	5,33		263	3153	88,43	9440
<b>2</b>	15,35	1400	91	3593	35,75	9600
	22,74		62	4871	32,71	9440
<b>3</b>	53,41	1400	26	5223	15,25	9600
	65,43		21	5551	13,23	9600
	79,12		18	5360	10,56	9440
	88,54		16	6005	10,58	9600
	96,93		14	5384	8,66	9440
	110,50		13	5841	8,24	9600
	131,17		11	5420	6,44	9440
	163,71		8,6	5447	5,19	9440
	<b>4</b>		185,86	1400	7,5	6000
227,69		6,1	6000		4,20	9600
278,93		5,0	6000		3,43	9600
308,13		4,5	6200		3,21	9600
337,32		4,2	5550		2,62	9440
384,54		3,6	6200		2,57	9600
413,23		3,4	5550		2,14	9440
471,08		3,0	6200		2,10	9600
510,82		2,7	6200		1,93	9600
559,22		2,5	5550		1,58	9440
569,69		2,5	5550		1,55	9440
637,51		2,2	6200		1,55	9600
697,90		2,0	5600		1,28	9440
795,61		1,8	6300		1,26	9600
944,45		1,5	6000		1,01	9440
1178,68		1,2	6000		0,81	9440



BRACO MES SRL

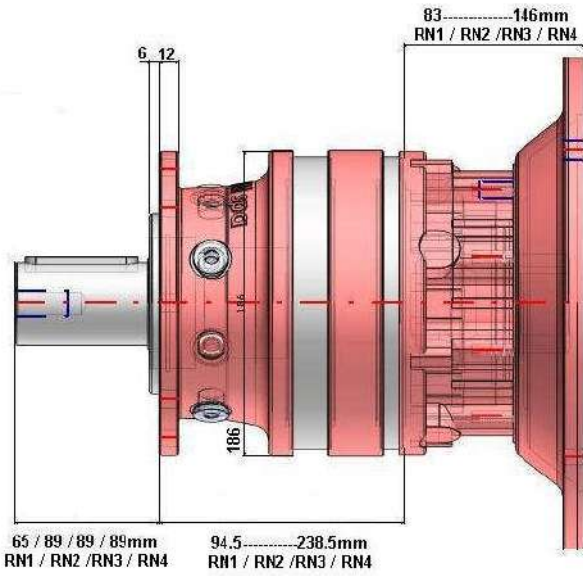
Reductor planetar 10 20 25 PN



BRACO MES SRL

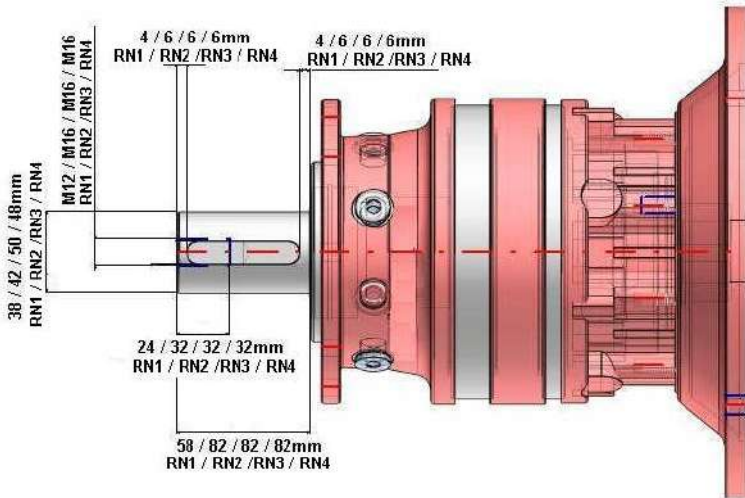
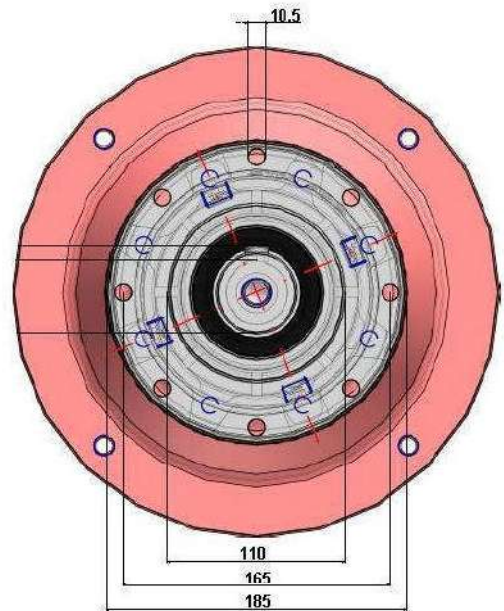
Reductor planetar 30 40 50 70 PN



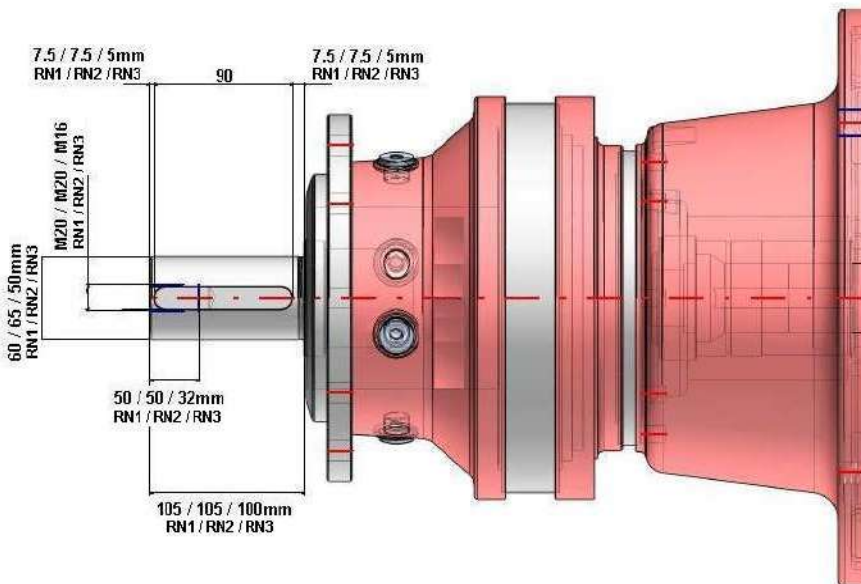
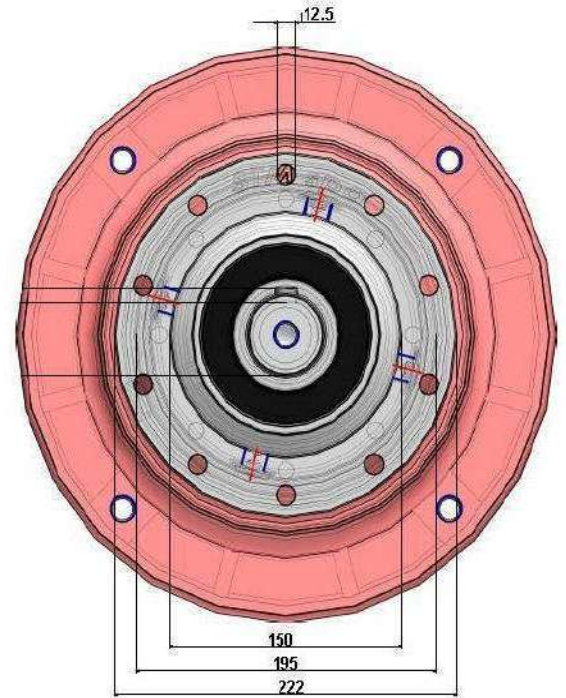
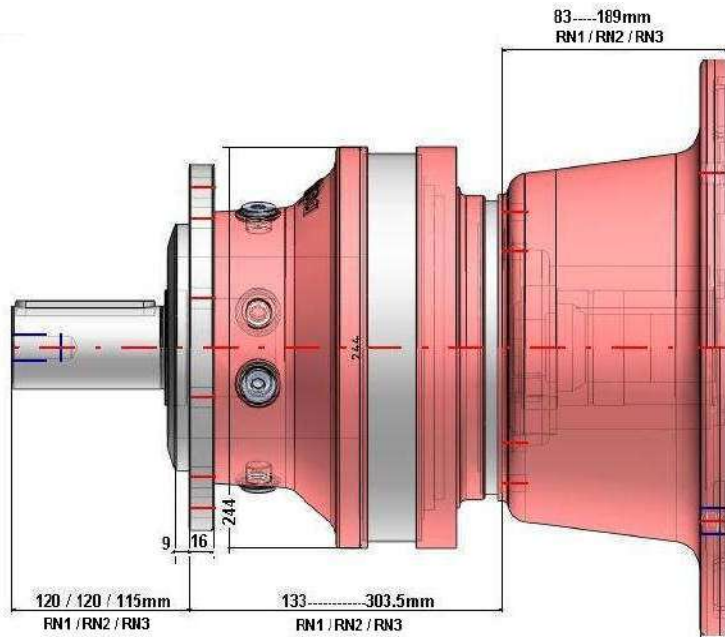


65 / 89 / 89 / 89mm  
RN1 / RN2 / RN3 / RN4

94.5 .....238.5mm  
RN1 / RN2 / RN3 / RN4



BRACO MES SRL
Reductor planetar 10 20 25 RN



BRACO MES SRL

Reductor planetar 30 40 50 70 RN