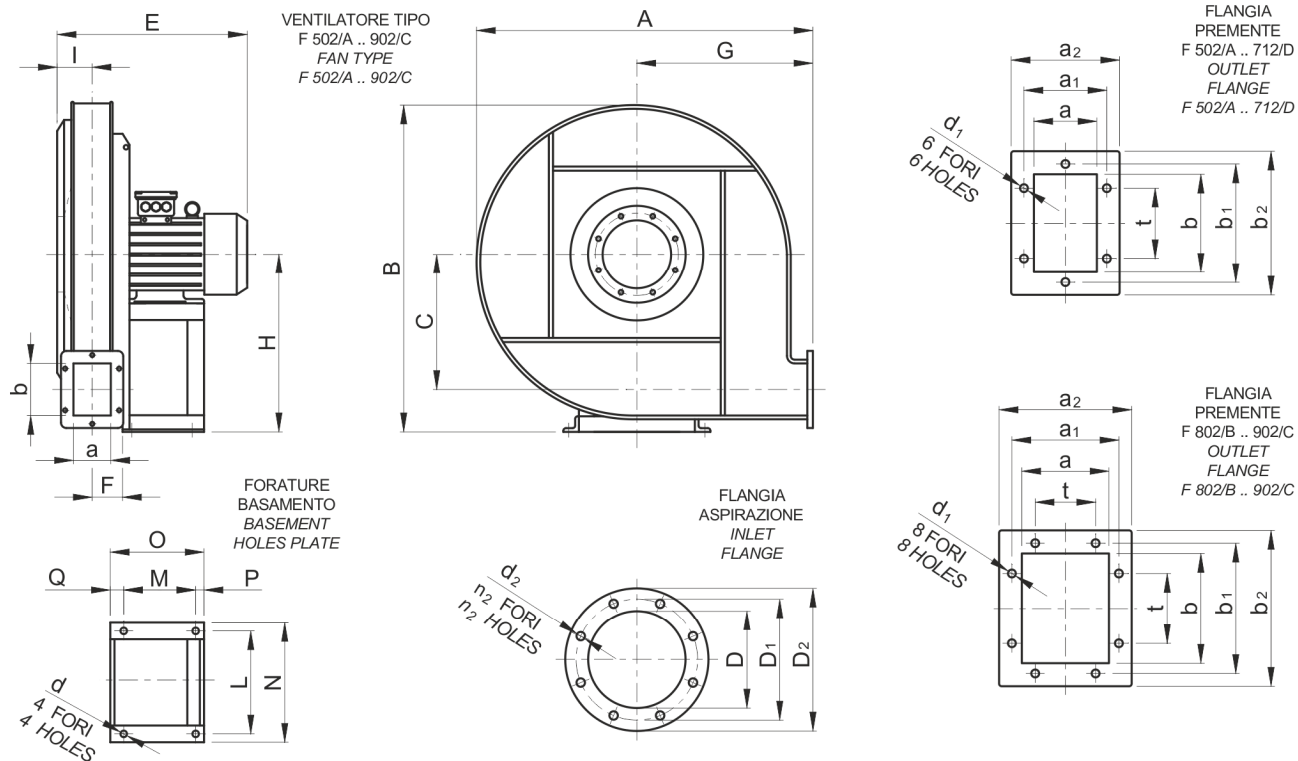


# MODELLO F - DIMENSIONI DI INGOMBRO

## MODEL F - OVERALL DIMENSIONS



Ventilatore Tipo Fan Type	Motore Motor		Ventilatore Fan							Basamento Basement							Flangia aspirazione Inlet flange					Flangia premente Outlet flange								Peso Weight kg		
	g/1' rpm	kW inst.	A	B	C	E	F	G	H	I	L	M	N	O	P	Q	d	D	D <sub>1</sub>	D <sub>2</sub>	d <sub>2</sub>	n <sub>2</sub>	a	b	a <sub>1</sub>	b <sub>1</sub>	a <sub>2</sub>	b <sub>2</sub>	d <sub>1</sub>		n fori n holes	t
F 502/A	2850	2.2	735	800	341	400	53	355	450	58	245	137	270	215	18	60	10	185	219	255	11	8	90	125	130	165	150	185	9.5	6	100	60
F 502/B	2880	3	735	800	341	440	53	355	450	58	300	200	335	260	25	35	12	185	219	255	11	8	90	125	130	165	150	185	9.5	6	100	68
F 561/A	2900	4	825	900	380	500	58	400	500	65	300	200	335	260	25	35	12	205	241	275	11	8	100	140	141	182	170	210	11.5	6	112	88
F 561/B	2900	5.5	825	900	380	545	58	400	500	65	360	250	392	320	25	45	12	205	241	275	11	8	100	140	141	182	170	210	11.5	6	112	100
F 632/B	2900	7.5	930	1000	420	560	63	425	560	71	360	250	392	320	25	45	12	229	265	299	11	8	112	160	153	200	182	230	11.5	6	112	112
F 631/A	2900	7.5	930	1000	420	560	63	425	560	71	360	250	392	320	25	45	12	229	265	299	11	8	112	160	153	200	182	230	11.5	6	112	115
F 712/C	2900	11	1000	1120	470	710	71	475	630	80	400	305	440	380	30	45	14	229	265	299	11	8	125	180	167	219	195	250	11.5	6	112	220
F 712/D	2900	15	1000	1120	470	710	71	475	630	80	400	305	440	380	30	45	14	229	265	299	11	8	125	180	167	219	195	250	11.5	6	112	240
F 802/B	2950	18.5	1120	1250	530	775	80	530	710	90	400	340	440	425	30	55	14	286	332	366	11	8	140	200	182	241	210	270	11.5	8	112	310
F 802/C	2950	22	1120	1250	530	785	80	530	710	90	450	325	500	425	35	65	14	286	332	366	11	8	140	200	182	241	210	270	11.5	8	112	340
F 902/B	2950	30	1250	1400	600	900	90	600	800	100	510	385	570	500	40	75	16	286	332	366	11	8	160	224	200	265	230	294	11.5	8	112	475
F 902/C	2950	37	1250	1400	600	900	90	600	800	100	510	385	570	500	40	75	16	286	332	366	11	8	160	224	200	265	230	294	11.5	8	112	485