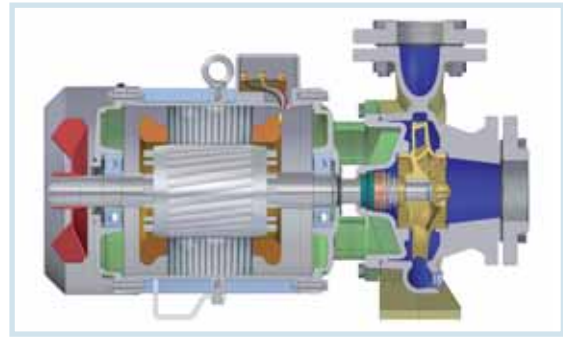


APPLICAZIONI - Elettropompe centrifughe, monoblocco e monogirante con corpo pompa, collegato al motore mediante supporto. Queste macchine sono adatte per il pompaggio di acqua pulita e di altri liquidi chimicamente e meccanicamente non aggressivi; la possibilità di installazione in qualunque posizione, fatta eccezione di quella che comporta la bocca aspirante rivolta verso l'alto. Unitamente alla forma costruttiva, che consente l'estrazione (back pull out) del motore con le parti rotanti della pompa, ed il successivo rimontaggio, senza rimozione del corpo pompa e delle tubazioni ad esso connesse, ne rende agevole e conveniente l'utilizzo per le più svariate esigenze in campo civile, agricolo, industriale o impiantistico in generale. Approvvigionamenti d'acqua, irrigazioni a pioggia o a scorrimento, alimentazioni autoclavi e sopraelevazioni di pressione, riscaldamento e condizionamento, qualsiasi altro impiego che comporta il travaso di liquidi puliti in genere.

DATI TECNICI - TECHNICAL DATA

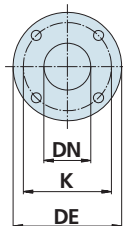
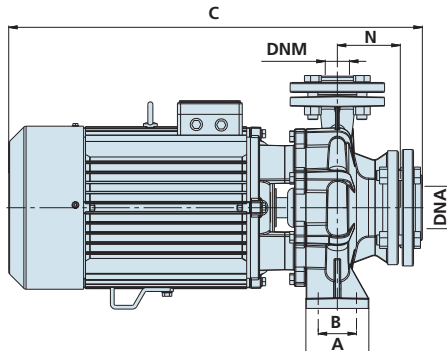
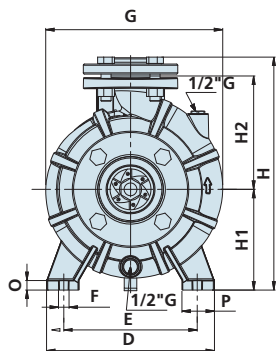
TIPO - TYPE		POTENZA NOMINALE NOMINAL POWER P2		POTENZA ASSORBITA INPUT POWER P1	AMPERE		Q = PORTATA - CAPACITY									
Monofase Single-phase	Trifase Three-phase	HP	kW	kW	Monofase Single-phase	Trifase Three-phase	0	6	7,5	9	12	15	18	21	24	27
230V-50Hz	230/400V-50Hz				1 x 230V	3 x 400V	0	100	125	150	200	250	300	350	400	450
Prevalenza manometrica totale in m.C.A. - Total head in meters w.c.																
CSM 32-160 C	CS 32-160 C	2	1,5	2,5	11,5	4,8		25,5	25,3	25	24	23	21,5	20	18	15,5
CSM 32-160 B	CS 32-160 B	3	2,2	3	15	5		28,8	28,5	28	27	26	24,5	23	21,5	18,5
	CS 32-160 A	4	3	4,3		7		36,5	36	35,5	34,5	33	31,5	30	28,5	26
CSM 32-200 C	CS 32-200 C	5,5	4	5,7	27	8,8		40,7	40,5	40	39,5	39	38	36,5	35	33
	CS 32-200 B	7,5	5,5	8,6		14		55,7	55,5	55	54,5	54	53	51,5	50	48
	CS 32-200 A	10	7,5	9,5		15		60,7	60,5	60	59,5	58,5	57	55,5	54	52
	CS 32-250 C	12,5	9,2	12		19			70	69,5	68,5	67,5	66	64,5	62,5	59,5
	CS 32-250 B	15	11	13,5		21,5			81	80,5	79,5	78,5	77	75,5	73,5	71
	CS 32-250 A	20	15	15,5		25			90,5	90	89,5	89	87,5	86	84	81,5
CSM 40-160 B	CS 40-160 B	4	3	4,8	22	7,5				32,7	32,5	32,3	32	31,5	30,5	29,5
CSM 40-160 A	CS 40-160 A	5,5	4	5,7	28	8,8				36,2	36	35,8	35,5	35	34	33
	CS 40-200 B	7,5	5,5	8,6		14				46,5	46	45,5	45	44,5	43,5	42,5
	CS 40-200 A	10	7,5	11,3		17,5				56	55,5	55	54,5	54	53	52
	CS 40-250 B	15	11	15,5		24,5				74	73,9	73,8	73,7	73,5	73	72
	CS 40-250 A	20	15	20		32				91,5	91,4	91,3	91,2	91	90,5	90
CSM 50-160 D	CS 50-160 D	4	3	4,8	22	7,5								25	24,5	24
CSM 50-160 C	CS 50-160 C	5,5	4	5,7	27	8,8								29,5	29,2	28,8
	CS 50-160 B	7,5	5,5	8,2		13,2								37	36,8	36,5
	CS 50-160 A	10	7,5	9,5		15								40	39,8	39,5
	CS 50-200 C	12,5	9,2	12		19									48,7	48,5
	CS 50-200 B	15	11	13,5		21,5									52,7	52,5
	CS 50-200 A	20	15	18		29									64,5	64
	CS 50-250 C	20	15	20		32										71,3
	CS 50-250 B	25	18,5	23		36,5										80,8
	CS 50-250 A	30	22,5	27		43										90
	CS 65-160 E	7,5	5,5	8		13										
	CS 65-160 D	10	7,5	10		16										
	CS 65-160 C	12,5	9,2	11,5		18,5										
	CS 65-160 B	15	11	13,5		21,5										
	CS 65-160 A	20	15	16		26										
	CS 65-200 C	20	15	20		32										
	CS 65-200 B	25	18,5	23		36,5										
	CS 65-200 A	30	22,5	27		43										
	CS 65-250 B	40	30	37		58										
	CS 65-250 A	50	37	46		72										
	CS 80-160 D	15	11	12,5		20,5										
	CS 80-160 C	20	15	15		24										
	CS 80-160 B	25	18,5	18,5		30										
	CS 80-160 A	30	22,5	22		35										
	CS 80-200 B	40	30	33,5		54										
	CS 80-200 A	50	37	39		62										

APPLICATION - Centrifugal, monoblock and single-impeller electrical pumps with pump body, with connection to the motor by means of a support unit. These machines are ideal for pumping clean water and other chemically and mechanically non-aggressive liquids. These system can be installed in any position, provided the inlet opening faces upwards, and, thanks to their special design - which allows back pull out of the motor and the rotary parts of the pump and subsequent re-assembly without having to remove the pump body and the pipes connected to it - can be easily and conveniently used for a wide variety of applications in civil, agricultural, industrial or general plant uses. Water supply, spray or flowing irrigation, autoclave feed, high pressure system, heating, conditioning and any other general service requiring transfer of clean liquids.



Q = PORTATA - CAPACITY

30	33	36	39	42	48	54	60	66	72	78	84	96	108	120	132	144	156	168	180	195	210	225	240
500	550	600	650	700	800	900	1000	1100	1200	1300	1400	1600	1800	2000	2200	2400	2600	2800	3000	3250	3500	3750	4000
Prevalenza manometrica totale in m.C.A. - Total head in meters w.c.																							
15,5																							
23,5																							
31,5	29	26																					
46,5	44,5	42,5																					
49,5	47,5	45,5																					
56	51	45																					
67,5	63,5	58																					
78	74	68,5																					
28	27	25,5	23	21																			
32	31	29,5	28	26	22																		
41,5	40,5	39,5	38,5	37	34,5	31,5																	
51	50	49	48	46,5	44	40,5																	
71	70	68,5	67	65,5	61,5	54																	
89	88	87	85,5	83,5	79,5	73																	
23,5	22,8	22	21,3	20,5	19	17	15	13	10														
28,3	27,8	27,1	26,4	25,6	24	22,5	20,5	18	15,5														
36	35,5	35	34,5	34	32	30,5	28,5	26	23,5	20,5													
39	38,5	38	37,5	37	35	33,5	31,5	29	26,5	23													
48,2	47,8	47,5	47	46,5	45	43,5	42	39,5	37	33													
52,2	51,7	51,2	50,7	50,2	49,2	48	46	43,5	41	38													
63,5	63	62,5	62	61,5	60,5	59,5	58	56,5	54,5	51,5													
71	70,5	70	69,5	68,5	67	65	63	61	58	54													
80,5	80	79,5	79	78,5	77	75	73	70,5	68	65													
89,7	89,3	89	88,5	88	86,5	85	83	81	79	71													
				24,5	24,2	24	23,5	23	22,5	21,5	20,5	18,5	16	12,5									
				28,5	28,2	28	27,5	27	26,5	25,8	25	23	21	18	14								
				32	31,7	31,5	31,2	30,7	30,2	29,7	29	27	25	22	19	16							
				35,5	35	34,8	34,5	34	33,5	33	32,5	31	29	26,5	24	20							
				40	39,5	39	38,5	38	37,5	37	36,5	35,5	33,5	31	28,5	26							
				48,5	48	47,5	47	46,2	45,5	44,5	42,5	40,5	38	34,5	31								
				52,5	52	51,5	51	50,5	50	49	47	45	43	40	36								
				60,5	60	59,5	59	58,5	58	57,5	56	54,5	52,5	49,5	45,5								
				79	78,5	78	77	76	75	74	72	69	66	63	58								
				89,5	89	88,5	87,5	86,5	85,5	84	82,5	80	77	74	70	66							
							27,5	27,4	27,3	27,1	26,4	25,2	24	22,5	21	19,2	17,4	15,5					
							30,6	30,5	30,4	30,2	29,6	28,7	27,5	26,2	24,8	23,2	21,5	19,6	17				
							35	34,9	34,8	34,6	34,1	33,4	32,5	31,3	30,2	28,7	27	25,3	22,8	20			
							38,6	38,5	38,2	38	37,7	37	36,3	35,3	34,2	33	31,6	30	27,8	25	22		
							54,1	54	53,8	53,6	53,1	52,2	51,3	50,4	49,2	47,7	46,2	44,2	41,2	38	33,6	28,5	
							58,8	58,7	58,5	58,3	57,8	57,2	56,3	55,4	54,2	53	51,5	50	48	45	42	39	


Flange Flanges

DIMENSIONI mm - DIMENSIONS mm				
DN	DE	K	fori - holes	
			n°	Ø
32	140	100	4	18
40	150	110	4	18
50	165	125	4	18
65	185	145	4	18
80	200	160	4	18
100	220	180	8	18

LIMITI D'IMPIEGO

- Pressione max. d'esercizio 10 bar
- Temperatura liquido fino a 90° C
- Temperatura ambiente fino a 40° C
- Altezza d'aspirazione manometrica fino a 7 mt.
- Servizio continuo

MOTORE

- Motore elettrico ad induzione a 2 poli (n = 2850 min⁻¹)
- Isolamento Classe F
- Protezione IP 55

MATERIALI

- Corpo pompa in Ghisa, con bocche di aspirazione e di mandata flangiante (PN 10) e controflange del tipo filettato;
- Supporto corpo pompa-motore in ghisa;
- Girante in ghisa;
- Albero in acciaio inossidabile;
- Tenuta meccanica in Ceramica/Grafite;

OPERATING CONDITIONS

- Max. working pressure 10 bar
- Liquid temperature up to 90°C
- Ambient temperature up to 40°C
- Total suction lift up to 7 mt.
- Continuous duty

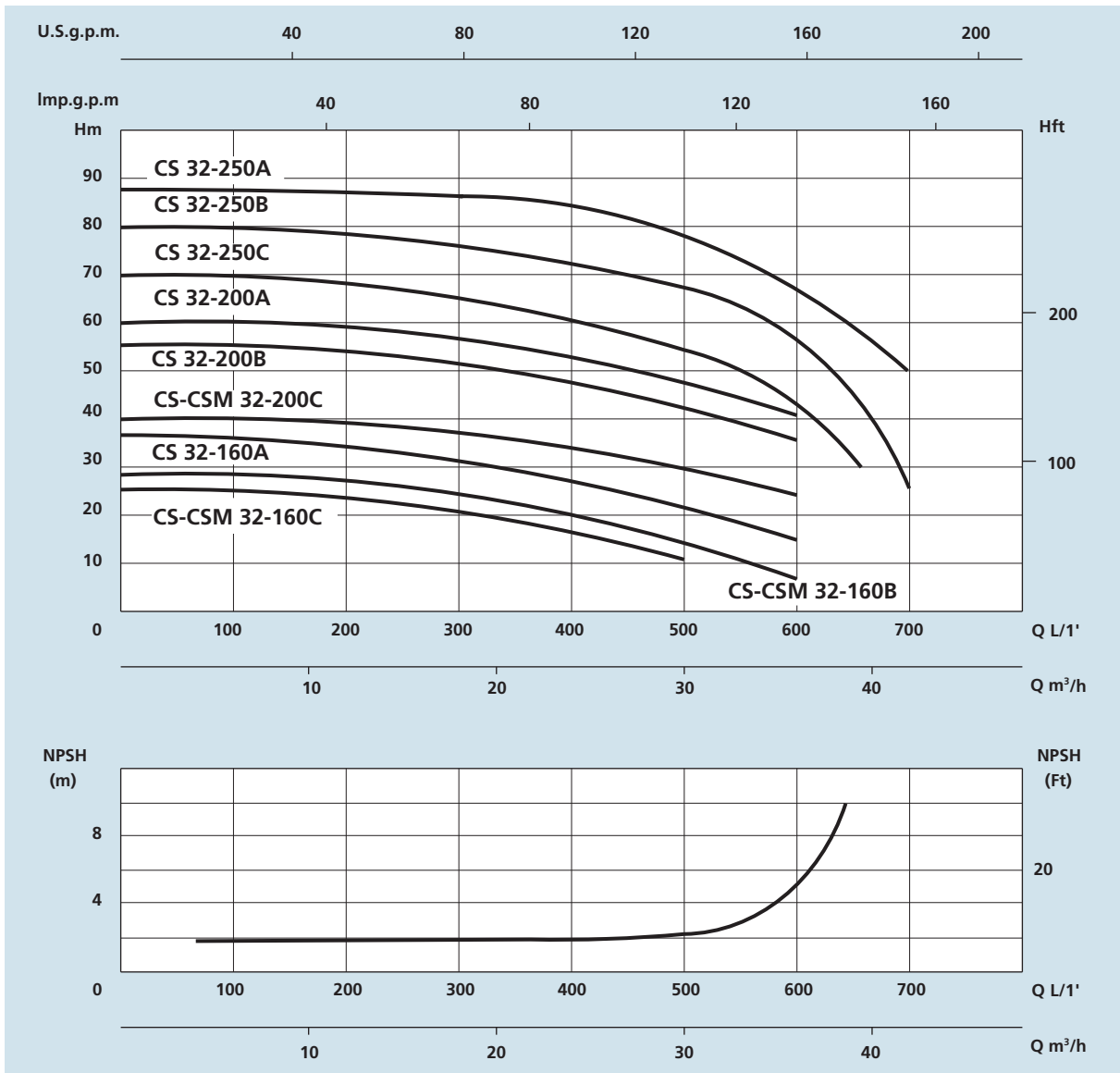
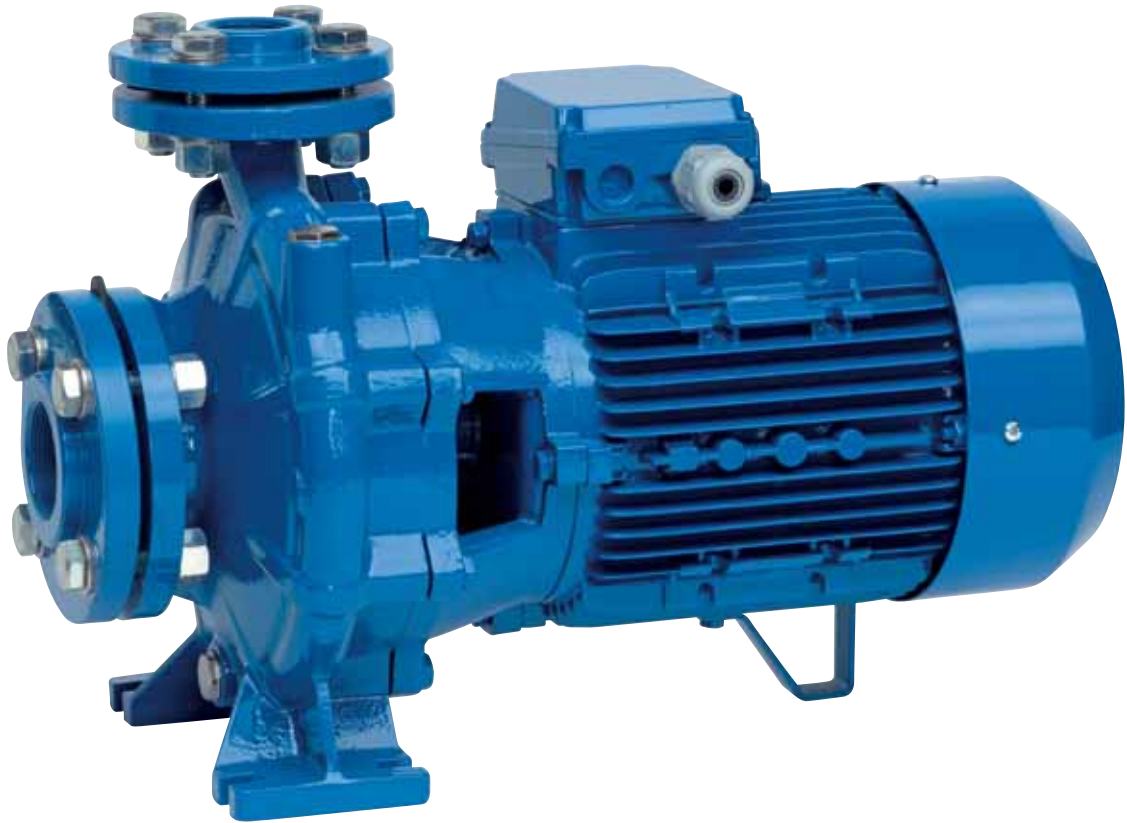
MOTOR

- Two-Pole induction motor (n = 2850 min⁻¹)
- Insulation Class F
- Protection IP 55

MATERIALS

- Pump body in Cast Iron, with flanged inlet and delivery openings (PN 10) and threaded counter-flanges;
- Pump body-motor support in cast iron;
- Impeller in cast iron;
- Shaft in stainless steel;
- Mechanical seal in Ceramic/Graphite

TIPO - TYPE		DIMENSIONI mm - DIMENSIONS mm															Dimensioni Dimensions mm			Peso Weight
Monofase Single-phase	Trifase Three-phase	A	B	C	D	E	F	G	H	H1	H2	N	O	P	DNA	DNM	P	L	H	Kg
CSM 32-160 C	CS 32-160 C	100	70	480	240	190	15	240	322	132	160	80	13,5	50	50	32	250	520	360	36
CSM 32-160 B	CS 32-160 B	100	70	480	240	190	15	240	322	132	160	80	13,5	50	50	32	250	520	360	39
	CS 32-160 A	100	70	510	240	190	15	240	322	132	160	80	13,5	50	50	32	250	520	360	42
CSM 32-200 C	CS 32-200 C	100	70	530	240	190	15	273	370	160	180	80	15	50	50	32	300	660	390	52
	CS 32-200 B	100	70	630	240	190	15	273	370	160	180	80	15	50	50	32	300	660	390	63
	CS 32-200 A	100	70	630	240	190	15	273	370	160	180	80	15	50	50	32	300	660	390	69
	CS 32-250 C	125	95	745	320	250	15	335	445	180	225	100	18	65	50	32	355	790	455	83
	CS 32-250 B	125	95	745	320	250	15	335	445	180	225	100	18	65	50	32	355	790	455	90
	CS 32-250 A	125	95	745	320	250	15	335	445	180	225	100	18	65	50	32	355	790	455	120
CSM 40-160 B	CS 40-160 B	100	70	550	240	190	15	240	322	132	160	80	15	50	65	40	250	560	370	47
CSM 40-160 A	CS 40-160 A	100	70	550	240	190	15	240	322	132	160	80	15	50	65	40	250	560	370	50
	CS 40-200 B	100	70	640	265	212	15	281	370	160	180	100	15	50	65	40	300	660	390	65
	CS 40-200 A	100	70	640	265	212	15	281	370	160	180	100	15	50	65	40	300	660	390	71
	CS 40-250 B	125	95	745	320	250	15	335	435	180	225	100	18	65	65	40	355	790	455	91
	CS 40-250 A	125	95	745	320	250	15	335	435	180	225	100	18	65	65	40	355	790	455	121
CSM 50-160 D	CS 50-160 D	100	70	570	265	212	15	268	372	160	180	100	15	50	65	50	300	660	390	50
CSM 50-160 C	CS 50-160 C	100	70	570	265	212	15	268	372	160	180	100	15	50	65	50	300	660	390	60
	CS 50-160 B	100	70	650	265	212	15	268	372	160	180	100	15	50	65	50	300	660	390	65
	CS 50-160 A	100	70	650	265	212	15	268	372	160	180	100	15	50	65	50	300	660	390	71
	CS 50-200 C	100	70	745	265	212	15	335	425	160	200	100	18	50	65	50	355	790	455	82
	CS 50-200 B	100	70	745	265	212	15	335	425	160	200	100	18	50	65	50	355	790	455	89
	CS 50-200 A	100	70	745	265	212	15	335	425	160	200	100	18	50	65	50	355	790	455	122
	CS 50-250 C	125	95	750	320	250	15	340	435	180	225	100	18	65	65	50	355	790	455	125
	CS 50-250 B	125	95	795	320	250	15	340	435	180	225	100	18	65	65	50	355	790	455	140
	CS 50-250 A	125	95	825	320	250	15	360	455	180	225	100	18	65	65	50	380	850	465	149
	CS 65-160 E	125	95	610	280	212	15	295	395	160	200	100	18	65	80	65	355	790	455	70
	CS 65-160 D	125	95	610	280	212	15	295	395	160	200	100	18	65	80	65	355	790	455	80
	CS 65-160 C	125	95	750	280	212	15	340	425	160	200	100	18	65	80	65	355	790	455	84
	CS 65-160 B	125	95	750	280	212	15	340	425	160	200	100	18	65	80	65	355	790	455	90
	CS 65-160 A	125	95	750	280	212	15	340	425	160	200	100	18	65	80	65	355	790	455	120
	CS 65-200 C	125	95	745	320	250	15	335	445	180	225	100	18	65	80	65	355	790	455	122
	CS 65-200 B	125	95	790	320	250	15	335	445	180	225	100	18	65	80	65	355	790	455	138
	CS 65-200 A	125	95	825	320	250	15	360	455	180	225	100	18	65	80	65	380	850	465	148
	CS 65-250 B	160	120	825	360	280	18	370	485	200	250	100	18	85	80	65	380	920	485	235
	CS 65-250 A	160	120	825	360	280	18	370	485	200	250	100	18	85	80	65	380	920	485	250
	CS 80-160 D	125	95	790	320	250	15	350	445	180	225	125	18	65	100	80	380	850	465	99
	CS 80-160 C	125	95	790	320	250	15	350	445	180	225	125	18	65	100	80	380	850	465	129
	CS 80-160 B	125	95	835	320	250	15	350	445	180	225	125	18	65	100	80	380	850	465	143
	CS 80-160 A	125	95	870	320	250	15	360	445	180	225	125	18	65	100	80	380	920	485	152
	CS 80-200 B	125	95	900	345	280	15	360	470	180	250	125	18	65	100	80	380	920	485	233
	CS 80-200 A	125	95	900	345	280	15	360	470	180	250	125	18	65	100	80	380	920	485	247



CS-CSM 40

